

# HASZNÁLATI ÉS KARBANTARTÁSI ÚTMUTATÓ



VISPA 35B

KIADVA 10-2010

HU

Eredeti használati  
utasítás fordítása  
Doc. 10005706  
Ver. AC



---

A jelen kiadványban leírtak nem kötelező érvényűek.

Ezért cégünk fenntartja magának a jogot a tartozékok részegységeit, részleteit, szállítását érintő esetleges változtatásokra, amennyiben az megítélésünk szerint bármilyen szerkezeti vagy kereskedelmi jellegű javulást vagy igény kielégítését eredményezi.

A jelen dokumentumban lévő szövegek és ábrák teljes vagy részleges reprodukcióját jogszabály tiltja.

---

Cégünk fenntartja magának a jogot a műszaki és/vagy felszereltséget érintő változtatásokra. Az ábrák csak tájékoztató jellegűek, tervezés és felszereltség tekintetében nem tekinthetők kötelező érvényűnek.

---

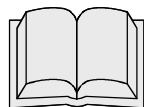
#### A használati utasításban használt szimbólumok

---



Nyitott könyv i betűvel szimbólum:  
Jelzi, hogy el kell olvasnia a használati utasítást.

---



Nyitott könyv szimbólum:  
Jelzi a gépet kezelő személy számára, hogy a készülék használata előtt olvassa el a használati utasítást.

---



Figyelmeztetés szimbólum  
Olvassa el figyelmesen azokat a részeket, amelyek felett ez a szimbólum található, és a készüléket kezelő személy és a gép biztonsága érdekében kövesse az utasításokat.

---



Figyelmeztetés szimbólum  
Gázok belélegzésének és maró folyadékok kifolyásának veszélyét jelzi.

---



Figyelmeztetés szimbólum  
Tűzveszély: ne közelítsen nyílt lánggal.

---



Hulladékkezelés szimbólum  
A készülék hulladékkezelésével kapcsolatban olvassa el figyelmesen azokat a részeket, amelyek felett ez a szimbólum található.



## TARTALOMJEGYZÉK

<b>A KÉSZÜLÉK ÁTVÉTELE</b> .....	<b>4</b>
<b>GÉPTÁBLA</b> .....	<b>4</b>
<b>BEVEZETÉS</b> .....	<b>4</b>
<b>TERVEZETT FELHASZNÁLÁS – RENDELTETÉSSZERŰ HASZNÁLAT</b> .....	<b>4</b>
<b>MŰSZAKI LEÍRÁS</b> .....	<b>5</b>
<b>A KÉSZÜLÉKEN HASZNÁLT SZIMBÓLUMOK</b> .....	<b>6</b>
<b>ÁLTALÁNOS BIZTONSÁGI ELŐÍRÁSOK</b> .....	<b>7</b>
<b>KÉSZÜLÉK ELŐKÉSZÍTÉSE</b> .....	<b>8</b>
1. BECSOMAGOLT KÉSZÜLÉK MOZGATÁSA.....	8
2. HOGYAN KELL KICSOMAGOLNI A KÉSZÜLÉKET.....	8
3. KICSOMAGOLT KÉSZÜLÉK MOZGATÁSA ÉS SZÁLLÍTÁSA.....	8
4. AKKUMULÁTOR TÍPUSA.....	8
5. AZ AKKUMULÁTOR KARBANTARTÁSA ÉS ÁRTALMATLANÍTÁSA.....	9
6. AKKUMULÁTOROK BEHELYEZÉSE/CSATLAKOZÁSA.....	9
7. CSATLAKOZÓ CSATLAKOZTATÁSA.....	10
8. AKKUMULÁTOR TÖLTÉSE (BEÉPÍTETT AKKUTÖLTŐVEL).....	10
9. AKKUMULÁTORJELZŐ.....	11
10. MŰSZERFAL ELEMELI.....	11
11. TOLÓRÚD RÖGZÍTÉSE.....	12
12. TISZTAVÍZTARTÁLY.....	12
13. TISZTÍTÓSZERES OLDAT.....	12
14. SZENNYVÍZTARTÁLY.....	13
15. KEFE FELSZERELÉSE.....	13
<b>A KÉSZÜLÉK HASZNÁLATA</b> .....	<b>14</b>
1. ELŐKÉSZÜLETEK A HASZNÁLATRA.....	14
2. GÉP TARTÁLYA TÚLSÁGOSAN TELE VAN.....	14
3. MENETELTETÉS.....	15
<b>A KÉSZÜLÉK HASZNÁLATA UTÁN</b> .....	<b>16</b>
<b>NAPI KARBANTARTÁS</b> .....	<b>17</b>
1. SZENNYVÍZTARTÁLY TISZTÍTÁSA.....	17
2. SZÍVÓSÍN TISZTÍTÁSA.....	17
3. SZÍVÓSÍN GUMIJAINAK CSERÉJE.....	18
4. KEFE SZÉTSZERELÉSE.....	19
<b>RENDSZERES KARBANTARTÁS</b> .....	<b>20</b>
1. SZÍVÓSÍN CSÖVÉNEK TISZTÍTÁSA.....	20
2. SZŰRŐ ÉS TISZTAVÍZTARTÁLY TISZTÍTÁSA.....	20
<b>A KÉSZÜLÉK MŰKÖDÉSÉNEK ELLENŐRZÉSE</b> .....	<b>21</b>
1. ELEKTROMOS RENDSZER VÉDELME.....	21
2. NINCS ELEGENDŐ VÍZ A KEFÉKEN.....	21
3. A KÉSZÜLÉK NEM TISZTÍT MEGFELELŐEN.....	21
4. A SZÍVÓSÍN NEM SZÁRÍT TÖKÉLETESEN.....	21
5. TÚLZOTT HABKÉPZŐDÉS.....	21
<b>KEFE KIVÁLASZTÁSA ÉS HASZNÁLATA</b> .....	<b>22</b>
<b>A KÉSZÜLÉK ÁRTALMATLANÍTÁSAI</b> .....	<b>23</b>
<b>EK MEGFELELŐSÉGI NYILATKOZAT</b> .....	<b>24</b>



## A készülék átvétele

A készülék átvételkor feltétlenül ellenőrizze, hogy a kísérő dokumentumokban feltüntetett összes tartozékot megkapta, és győződjön meg arról, hogy a készülék a szállítás során nem rongálódott meg. Ha sérülést észlel, jelezze a fuvarozónak a kárt, és értesítse cégünk ügyfélszolgálatát. A hiányzó tartozékot csak akkor áll módunkban pótolni vagy a kárt megtéríteni, ha a jelzett módon jár el, és a lehető leggyorsabban intézkedik.

## Bevezetés

A **VISPA 35B** egy olyan padlótisztító berendezés, amely a kefék mechanikus mozgásának és a tisztítószeres-vizes oldat kémiai hatásának köszönhetően képes bármilyen padlófelületet megtisztítani, továbbá haladás közben összegyűjti az eltávolított szennyeződést és a padlózat által fel nem szívott tisztítószeres oldatot.

**A gép kizárólag erre a célra használható.** A legjobb készülék is csak helyes használat és megfelelő karbantartás mellett képes jól és hasznosan üzemelni. Ezért kérjük, hogy olvassa el figyelmesen a jelen használati kézikönyvet, és olvassa át újra, ha a készülék használata során bármilyen nehézsége támadna. Ne feledje, hogy szükség esetén a kereskedelmi képviselőinkkel együttműködve üzemelő vevőszolgálatunk mindig rendelkezésére áll, ha Önnek tanácsra vagy javításra van szüksége.

## Tervezett felhasználás – Rendeltetészerű használat

A padlótisztító gépet kizárólag ipari, kereskedelmi és nyilvános helyek ipari felület- és padlótisztítására tervezték. A készülék kizárólag zárt vagy fedett helyen használható.

A készülék nem használható olyan helyen, amely esőnek vagy vízsugárnak van kitéve. TILOS a készüléket robbanásveszélyes környezetben veszélyes porok vagy gyúlékony folyadékok összegyűjtésére használni. A berendezés nem alkalmas továbbá tárgyak vagy személyek szállítására.

## Géptábla



A tisztavíz tartály kivétele előtt húzza ki a gyorscsatlakozót, így láthatóvá válik a géptábla (lásd az ábrát a 18. oldalon).

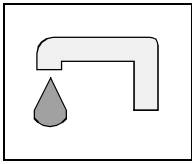




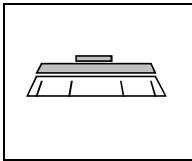
<b>MŰSZAKI LEÍRÁS</b>	<b>UM</b>	<b>Vispa 35B</b>
Névleges teljesítmény	W	500
Munkaszélesség	mm	350
Hátsó szívósín szélessége	mm	440
Tisztítóképesség	m <sup>2</sup> /h	1050
Vízfogyasztás	g/m <sup>2</sup>	-
Kefék (átmérő vagy hosszúság)	∅ mm	350
Kefék fordulatszáma	ford/perc	140
Kefenyomás	kg	20
Kefemotor	V / W	12 / 250
Meneteltetés módja		félautomata
Max. emelkedési szög		2%
Szívómotor	V / W	12 / 250
Vákuum	mbar	-
PE tisztavíz tartály	l	10
PE szennyvíz tartály	l	10
Gép össztömege (akkumulátorokkal)	kg	67
Használatra kész gép bruttó súlya	kg	77
Akkumulátor	V / Ah	12 / 65
Akkumulátortöltő	V/A	12/6
Akkumulátorrekesz méretei (hosszúság / magasság / mélység)	mm / mm / mm	277 / 224 / 172
Gép méretei (hosszúság / magasság / mélység)	mm / mm / mm	682 / 1018 / 440
Összecsukott gép hossza (szennyvíz tartály nélkül)	mm	795
Összecsukott gép magassága (szennyvíz tartály nélkül)	mm	440
Zajszint (IEC 704/1-nek megfelelően)	dB (A)	69,28
Rezgésszint	m/s <sup>2</sup>	1,79



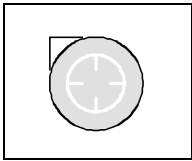
## A KÉSZÜLÉKEN HASZNÁLT SZIMBÓLUMOK



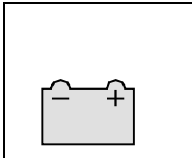
Vízcsap szimbólum  
A mágnesszelep kapcsolóját jelöli



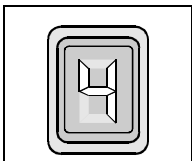
Kefe szimbólum  
A kefemotor kapcsolóját jelöli



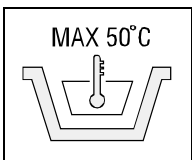
Szívómotor szimbólum  
Az szívómotor kapcsolóját jelöli



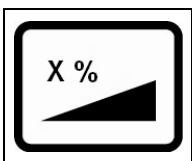
Akkumulátor szimbólum



Az akkumulátor töltöttségi szintjét jelöli



A tisztítószeres oldat maximális hőmérsékletét jelöli  
A tisztavíz tartály betöltőnyílása mellett található



A megengedhető maximális dőlési szöveget jelzi.



## ÁLTALÁNOS BIZTONSÁGI ELŐÍRÁSOK

**Az alábbi szabályokat gondosan tartsa be a készüléket kezelő személy vagy a gép sérülésének elkerülése érdekében.**

- Olvassa el figyelmesen a készüléken található címkéket. A címkéket soha ne takarja le, és ha megsérültek, azonnal cserélje őket.
- A készüléket kizárólag az erre feljogosított és megfelelően képzett személyek használhatják.
- A készülék használata közben ügyeljen a közelben tartózkodó személyekre, különösen a gyermekekre.
- A készülék szőnyegpadlók tisztítására nem alkalmas.
- Az akkumulátortöltő tápkábelét csak a szabványnak megfelelő, földelt csatlakozóaljzatba szabad csatlakoztatni.
- Az akkumulátortöltő tápkábelének sérülésének megakadályozása érdekében ne nyomja össze, hajlítsa meg vagy tegye ki erős igénybevételnek a tápkábelt.
- Ha az akkumulátortöltő tápkábelén sérülést észlel, azonnal forduljon a **COMAP** egyik vevőszolgálati szervizéhez.
- Ne keverje a különböző típusú tisztítószeret, mivel mérgező gázok keletkezhetnek.
- Ne helyezzen folyadékot tartalmazó edényt a készülékre.
- A gép kizárólag szárazon történő használatra készült, nedves helyen nem tárolható és nem használható.
- Tárolja -25 °C és +55 °C közötti hőmérsékleten. Ne tárolja a szabadban, párás körülmények között.
- Használati feltételek: A környezeti hőmérséklet legyen 0 °C és 40 °C közötti, a relatív páratartalom 30% és 95% közötti.
- Ne használja a készüléket robbanásveszélyes környezetben.
- Ne használja a készüléket közlekedési járműként.
- Ne használjon savas oldatokat, mivel ezek kárt tehetnek a készülékben.
- Kerülje a kefék működtetését álló készüléknél, mivel ez károsíthatja a padlózatot.
- Ne szívjon fel gyúlékony folyadékokat.
- Ne használja a készüléket veszélyes porok összegyűjtésére.
- Tűz esetén használjon porral oltó tűzoltó készüléket. Ne használjon vizet.
- Ne menjen neki olyan polcnak vagy állványzatnak, amelyekről tárgyak eshetnek le.
- Amennyiben olyan helyen használja a készüléket, ahol magasan elhelyezett tárgyak eshetnek rá, a készüléket megfelelő védőfelszereléssel kell ellátni.
- Ne használja a készüléket olyan felületen, amelynek emelkedési szöge meghaladja a géptáblán feltüntetett értéket.
- A készülék egy időben végzi a mosó és szárító műveletet. Egyéb műveletek olyan területen végezhetőek, ahova tilos a bemenet az erre fel nem hatalmazott személyeknek. A nedves padlót jelezze megfelelő jelzőtáblákkal.
- Abban az esetben ha a készülék nem működne rendesen, először győződjön meg, hogy ez nem a szokásos karbantartási műveletek elhanyagolásának a következménye. Ha nem, akkor kérje a **COMAC** vevőszolgálati szervíz beavatkozását.
- Ha alkatrészt kell cserélni akkor kérjen EREDETI alkatrészt egy kereskedelmi képviselőtől és/vagy a **COMAC** egyik hivatalos forgalmazójától.
- Minden karbantartási művelet végzése előtt kapcsolja ki a készüléket, és húzza ki az akkumulátor csatlakozóját.
- Ne távolítsa el azokat a védőeszközöket, melyek leszereléséhez szerszám használata szükséges.
- Ne mossa le a készüléket közvetlen vagy nagynyomású vízsugárral vagy maró anyaggal.
- Évenként egyszer ellenőriztesse a készülékét egy **COMAC** vevőszolgálati szervízben.
- Ne töltsen meg a tisztavíz tartály szűrőjét órakkal a gép használata előtt, így elkerülhető a tartály szennyeződése.
- A készülék használata előtt ellenőrizze, hogy az összes nyílászáró és kupak a jelen használati és karbantartási útmutatóban megadott helyzetben van.
- A fogyóeszközök hulladékkezelését a hatályos jogszabályok gondos betartásával végezze.
- Amikor majd -sok éves értékes munka után - az Ön **COMAC** készülékét le kell cserélnie, az így keletkező hulladékot a különböző, készülékben levő anyagoknak megfelelően kell elhelyezni, különösen az olajokat és az elektromos komponenseket. Vegye figyelembe, hogy a készüléket teljes mértékben újra felhasználható anyagokból készítettük.
- Csak a készülékhez tartozó vagy a használati útmutatóban (19. oldal) meghatározott keféket használja. Más típusú kefék használata veszélyezteti a készülék biztonságos működését.
- Az akkumulátor kivételkor áramtalanítsa készüléket.
- A készülék ártalmatlanítása előtt el kell távolítani az akkumulátort.
- Az akkumulátor és az akkumulátortöltő eltávolítását biztonságos módon, a hatályos törvények szigorú betartásával kell végezni.
- A készüléket testi, érzékszervi vagy szellemi fogyatékkal élő, illetve tapasztalat vagy ismeretek hiányában hozzá nem értő személyek (a gyermekeket is beleértve) csak felelős felnőtt felügyelete vagy irányítása mellett használhatják.
- Mindig figyeljen a közelben tartózkodó gyermekekre, ne használják a készüléket játékszerként.



## KÉSZÜLÉK ELŐKÉSZÍTÉSE

### 1. BECSOMAGOLT KÉSZÜLÉK MOZGATÁSA

A készülék speciális csomagolásban van elhelyezve.

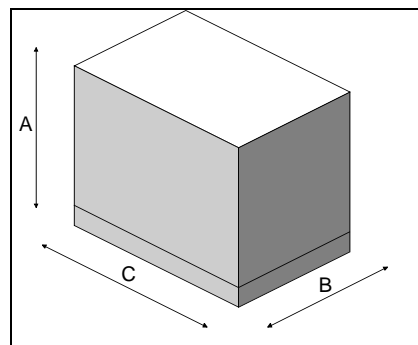
Minden raklapon négy, dobozba csomagolt készülék van elhelyezve, két oszlopban.

Maximum két csomag tehető egymásra.

Összes tömeg: 70 kg

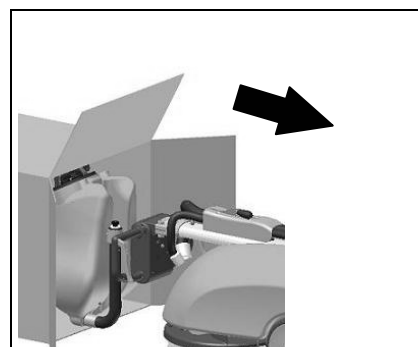
Csomag méretei:

- A: 500 mm
- B: 500 mm
- C: 1150 mm



### 2. HOGYAN KELL KICSOMAGOLNI A KÉSZÜLÉKET

1. Nyissa ki a dobozt a megjelölt oldalon.
2. Vegye ki a készüléket a dobozból.
3. Vegye ki a szennyvíztartályt.



### 3. KICSOMAGOLT KÉSZÜLÉK MOZGATÁSA ÉS SZÁLLÍTÁSA

A Vispa B egy minden helyzetben könnyen kezelhető gép. Szállítása egyszerűen megoldható akár kisebb méretű járművekkel is.

Egyszerűen csak emelje fel a készülék elejét: enyhén nyomja le a gép tolórúdját, és használja a hátsó nagy kerekeket. A készülék így bármikor elmozdítható, és felhajtórámpa segítségével felhelyezhető egy teherautóra.

A Vispa B személygépkocsival is könnyen szállítható. Hajtsa be teljesen a tolórudat (lásd a "tolórúd rögzítése" részt), és egy segítővel helyezték be a jármű csomagtartójába. Nincs szükség az alkatrészek leszerelésére.

### 4. AKKUMULÁTOR TÍPUSA

A készülék áramellátásához a következő akkumulátorok alkalmazhatók:

- rekombinációs gáz- vagy zselétechnológiás, hermetikusan zárt akkumulátor a meghajtáshoz  
MÁS TÍPUSÚ AKKUMULÁTOROK HASZNÁLATA TILOS

A felhasznált akkumulátoroknak meg kell felelniük a szabványokban előírtaknak: CEI EN 60254-1:2005-12 (CEI 21-5) + CEI EN 60254-2:2008-06 (CEI 21-7)

Az akkumulátor DIN típusú, sorba kapcsolt elemekből áll, amelyek 12 V kapcsolófeszültséget biztosítanak. 65 Ah (C5) villamos teljesítményű akkumulátorok használata ajánlott.





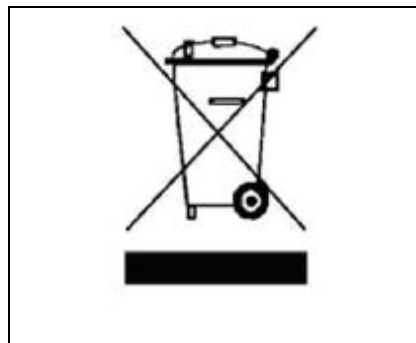
## KÉSZÜLÉK ELŐKÉSZÍTÉSE

### 5. AZ AKKUMULÁTOR KARBANTARTÁSA ÉS ÁRTALMATLANÍTÁSA

A karbantartási műveletek és a feltöltés során tartsa be az akkumulátort gyártó cég használati utasításait.

Ha a készülékhez nem tartozik akkumulátortöltő, különösen ügyeljen az akkumulátortöltő kiválasztásakor. Vegye figyelembe az akkumulátor típusát és teljesítményét.

Az elhasználódott akkumulátort szakképzett és hozzáértő személynek kell leválasztania, majd kiemelni a rekeszből a megfelelő emelőberendezés segítségével (az erre kialakított markolatnál fogva). **MIVEL AZ ELHASZNÁLÓDOTT AKKUMULÁTOR VESZÉLYES HULLADÉK, KÖTELEZŐ AZ ELŐÍRÁSOKNAK MEGFELELŐ ÉS AZ AKKUMULÁTOROK HULLADÉKKEZELÉSÉRE SZAKOSODOTT HULLADÉKELHELYEZŐ TELEPEN ELHELYEZNI.**



Lemerült akkumulátor esetén hajtsa végre a következő lépéseket:

1. Húzza ki a gyorscsatlakozót, és vegye ki a tisztavíz tartályt.
  2. Nyissa ki az akkumulátorrekeszt, és húzza ki a csatlakozót.
- A megfelelő eszközök segítségével húzza ki az akkumulátort az erre kialakított markolatnál fogva.



**FIGYELEM!** A kezek súlyos sérülésének elkerülésére használjon védőkesztyűt.



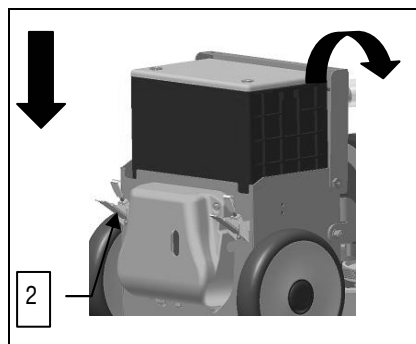
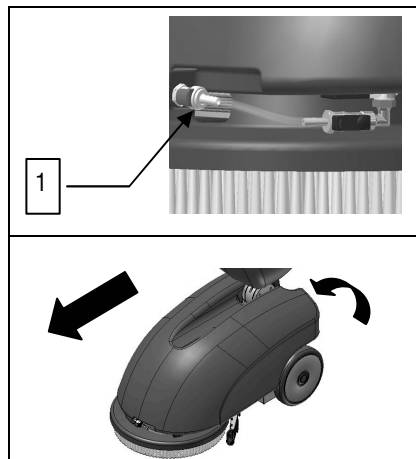
**FIGYELEM!** Az akkumulátorokat kizárólag a tömegüknek és méretüknek megfelelő emelő- és szállítóeszközökkel emelje és mozgassa.

### 6. AKKUMULÁTOROK BEHELYEZÉSE/CSATLAKOZÁSA

A készüléket beépített akkumulátortöltővel és légmentesen zárt zselés akkumulátorral szállítjuk. A készülékkel szállítottól eltérő akkumulátorok alkalmazása esetén csak 12V AGM vagy zselés akkumulátorokat használjon, és a következő módon járjon el.

Az akkumulátorokat helyezze az erre a célra kialakított, a tisztavíz tartály alatt található rekeszbe. Az akkumulátorok behelyezéséhez végezze el az alábbiakat:

1. Húzza ki a tisztavíz tartály előlapján található gyorscsatlakozót (1), hogy elkerülje a gyorscsatlakozó sérülését.
2. Vegye ki és helyezze a talajra a tisztavíz tartályt.
3. Nyissa ki az akkumulátorrekesz hátsó két lezáró pántját.
4. Forgassa el a tolórúdat: emelje fel a tolórúd mozgatókarját (lásd a "TOLÓRÚD RÖGZÍTÉSE" részt).
5. Helyezze az akkumulátort a rekeszbe.
6. Csatlakoztassa a vezetékeket.





## KÉSZÜLÉK ELŐKÉSZÍTÉSE



**FIGYELEM!** Javasoljuk, hogy kizárólag légmentesen zárt akkumulátorokat használjon, így elkerülhető a maró savak szivárgása.  
**FIGYELEM!** Javasoljuk, hogy az elektromos bekötést a COMAC vevőszolgálat képzett szakemberével végeztesse.



**FIGYELEM!** A kezek súlyos sérülésének elkerülésére használjon védőkesztyűt.



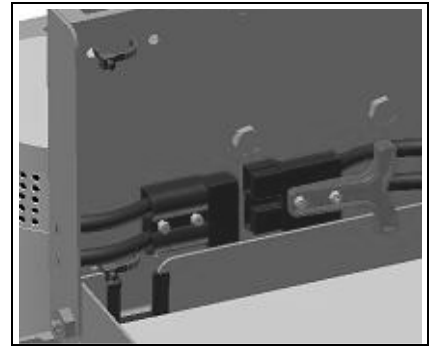
**FIGYELEM!** Az akkumulátorokat kizárólag a tömegüknek és méretüknek megfelelő emelő- és szállítóeszközökkel emelje és mozgassa.

### 7. CSATLAKOZÓ CSATLAKOZTATÁSA

1. Csatlakoztassa az akkumulátor csatlakozását a gép csatlakozásához.
2. Majd mindent szereljen vissza.



**FIGYELEM!** Ezt a műveletet csak szakképzett személyek végezhetik. A vezetékek hibás vagy nem megfelelő csatlakoztatása súlyos személyi és tárgyi sérüléseket okozhat.



### 8. AKKUMULÁTOR TÖLTÉSE (BEÉPÍTETT AKKUTÖLTŐVEL)

A készülék használata előtt hajtson végre az akkumulátoron egy teljes töltési ciklust.

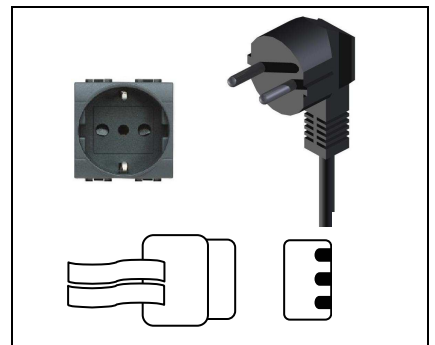
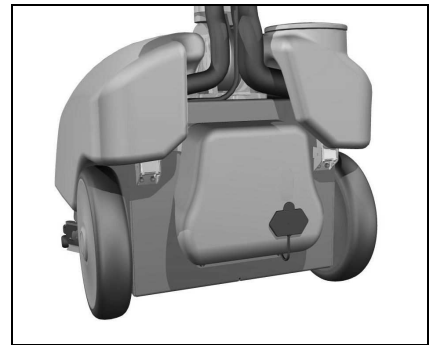
Az akkumulátorok cseréje esetén mindenképpen a beépített akkumulátortöltőhöz megfelelő új akkumulátorokat szereljen be (kizárólag 12V AGM vagy GEL akkumulátorok használhatók).

Az akkumulátor töltését a következőképpen végezze:

1. Ellenőrizze, hogy a szennyvíztartály és tisztavíztartály üres.
2. Vigye a gépet az akkutöltőhöz.
3. Vegye le a gép hátsó részén található akkutöltő csatlakozó dugójának védőkupakját (1).
4. Dugja be az akkumulátortöltő (géphez tartozékként kapott) dugós csatlakozóját az imént felszabadult csatlakozójába.
5. Dugja be az akkumulátortöltő dugós csatlakozóját a hálózati csatlakozóba.
6. Az akkumulátortöltő helyes használatához kövesse a mellékelt kézikönyv utasításait.



**FIGYELEM!** Ha a három led közül egy világít, nézze meg a géphez tartozékként kapott, az akkumulátorok töltésére vonatkozó utasításokat.





## KÉSZÜLÉK ELŐKÉSZÍTÉSE



**FIGYELEM!** A készülék saját önműködő rendszere áramtalanítja az elektromos berendezést az akkumulátortöltő töltési fázisában.

**FIGYELEM!** Az akkumulátorok maradandó károsodásának megelőzése érdekében feltétlenül kerülje azok teljes lemerítését. A villogó fényjelző kigyulladás után pár percen belül kezdje meg a feltöltést.

**FIGYELEM!** Még akkor se hagyja az akkumulátorokat teljesen lemerült állapotban, ha a gép nincs használatban.

**FIGYELEM!** Az akkumulátorok napi feltöltésekor a gyártó illetve a forgalmazó használati utasításait kell követni. A beszerelési és karbantartási műveleteket csak szakképzett személyek végezhetik.



**FIGYELEM:** Gázok belélegzésének és maró folyadékok kifolyásának veszélye.



**FIGYELEM:** Tűzveszély: ne közelítsen nyílt lánggal.

### 9. AKKUMULÁTORJELZŐ

Digitális akkumulátorjelző 4 db folyamatosan égő és 1 db villogó pozícióval. A kijelzőn megjelenő számok a megközelítő töltöttségi szintet mutatják.

4 = maximális töltöttség

3 = ¾ töltöttség

2 = 2/4 töltöttség

1 = ¼ töltöttség

0 = lemerült akkumulátorok (villogó)



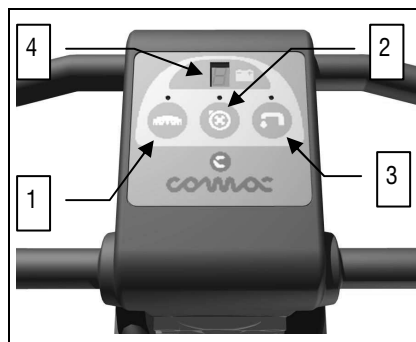
**FIGYELEM:** Néhány másodperccel a villogó "0" megjelenése után a kefmotor automatikusan leáll. A feltöltés megkezdése előtt a megmaradt töltéssel még befejezhető a szárítási művelet.



### 10. MŰSZERFAL ELEMEI

A műszerfal elemei a következők:

1. Főkapcsoló (1)
2. Szívómotor kapcsolója (2)
3. Mágnesszelep kapcsoló (3)
4. Digitális akkumulátorszint-jelző (4)



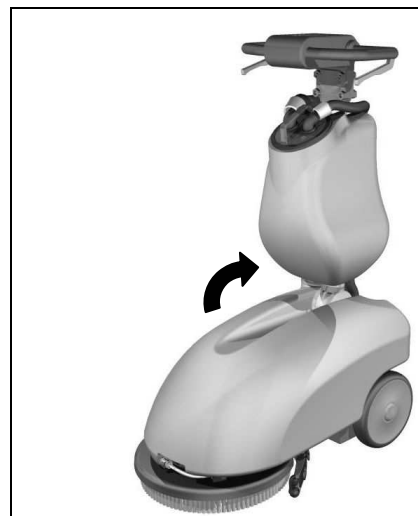


## KÉSZÜLÉK ELŐKÉSZÍTÉSE

### 11. TOLÓRÚD RÖGZÍTÉSE

A tolórúd a csomagolás miatt becsukott állapotban érkezik, ezért üzemi pozícióba kell állítani. Ehhez a következő módon járjon el:

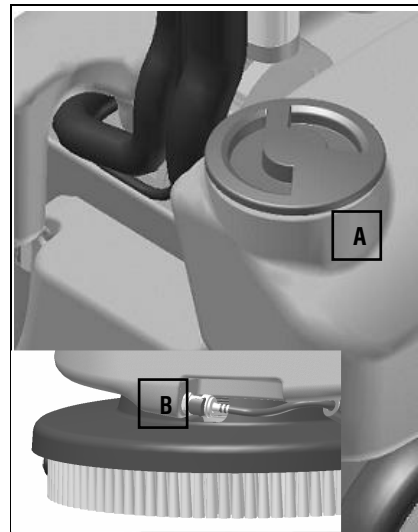
1. A nyíl irányának megfelelően, felfelé húzva emelje fel a tolórúdat.
2. Állítsa üzemi pozícióba a készüléket.
3. Illessze a szennyvíztartályt a tolórúd csővéhez a két kampó segítségével.
4. Helyezze be a csöveket a szennyvíztartály gyűrűjéből kimenő csőcsatlakozásba.



### 12. TISZTAVÍZTARTÁLY

A tisztavíz tartály minden feltöltéskor ürítse teljesen ki a szennyvíztartályt. Ellenőrizze, hogy a kupak megfelelően lett behelyezve a nyílásba (A).

Ellenőrizze, hogy a gyorscsatlakozó megfelelően lett-e csatlakoztatva (B).



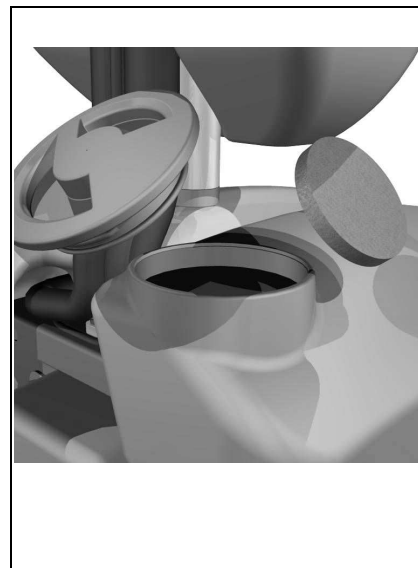
### 13. TISZTÍTÓSZERES OLDAT

A tisztavíz tartály feltöltése az alábbiak szerint történik:

1. Ellenőrizze, hogy a szennyvíztartály üres.
2. Ellenőrizze, hogy a főkapcsoló le lett-e kapcsolva.
3. Vegye le a készülék bal első részén lévő töltőkupakot.
4. Töltse fel tiszta vízzel, amelynek hőmérséklete nem haladja meg az 50°C-ot.  
Adagolja a tisztítószer a tartályba a tisztítószergyártó által a címkén megadott töménységben és módon. A nagy mennyiségű hab kárt tehet a szivómotorban, így ennek elkerülésére a lehető legkevesebb tisztítószer használja.



**FIGYELEM:** Olyan savas vagy lúgos karbantartó tisztítószer használata is megengedett, melyek pH értéke 4 és 10 közötti, és amelyek nem tartalmaznak oxidánsokat, klórt vagy brómot, formaldehidet, ásványi oldatokat.





## KÉSZÜLÉK ELŐKÉSZÍTÉSE



**FIGYELEM!** Csak olyan tisztítószeret használjon, amelynek eredeti címkéjén feltüntették, hogy a szer padlótisztító gépben használható. Ne használjon olyan savas és lúgos termékeket, oldószereket, amelyeken ez az információ nincs feltüntetve.  
Mindig csökkentett habzású tisztítószereket használjon. A munka megkezdése előtt, a habképződés megfelelő elkerülése érdekében töltsön a szennyvíztartályba kis mennyiségű habroncsoló folyadékot. Ne használjon hígítatlan savakat.

### 14. SZENNYVÍZTARTÁLY

Ellenőrizze, hogy a szennyvíztartály üres-e. Ha nem, gondoskodjon a teljes kiürítésről.  
Ellenőrizze a szennyvíztartály megfelelő elhelyezését és a csövek helyes csatlakozását a tartály könyökeihez.  
Ellenőrizze, hogy a kupak megfelelően be van-e zárva.



### 15. KEFE FELSZERELÉSE

A kefe felszereléséhez kövesse a következő lépéseket:

1. Helyezze a kefét a talpzat elé.
2. A tolórúdra nyomást gyakorolva emelje fel a gépet.
3. Helyezze a talpzatot a kefe fölé.
4. Nyomja le a dőlésszög szabályzó tolórúd karját.
5. Nyomja meg a főkapcsolót, hogy áram alá helyezze a gépet.
6. Nyomja meg többször a manuális kart, és helyezze a kefét a talpzatra.



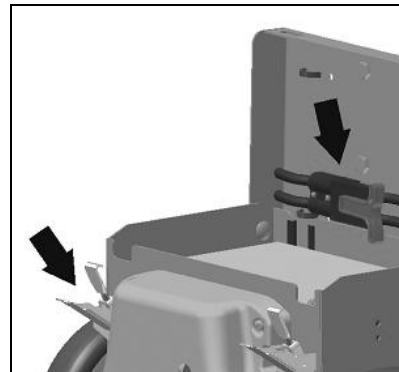


## A KÉSZÜLÉK HASZNÁLATA

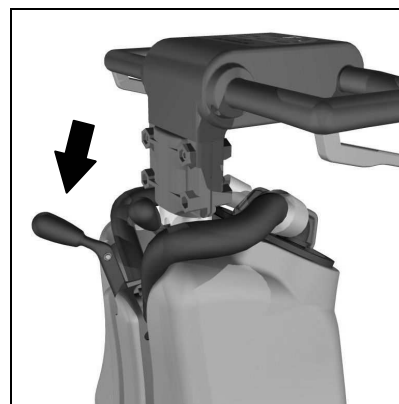
### 1. ELŐKÉSZÜLETEK A HASZNÁLATRA

A tartályokat behelyezése előtt hajtsa végre a következő néhány lépést:

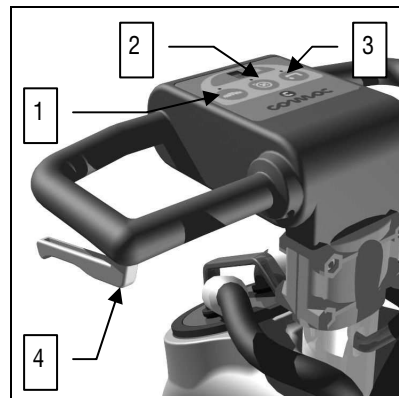
5. Nyissa ki az akkumulátorrekesz két hátsó pántját.
6. Csatlakoztassa az akkumulátorokhoz a csatlakozást
7. Zárja be az akkumulátorrekeszt.
8. Helyezze a szennyvíz tartályt a tolórúdhoz, és kösse be a két vezetékét
9. Helyezze be a tisztavíz tartályt a gyorscsatlakozó bekötésével.



10. Végezze el a készülék előkészítését.
11. A munka megkezdéséhez engedje le a szívósin vezérlőkarját.



12. Nyomja meg a főkapcsolót (1), és ellenőrizze, hogy a zöld jelzőlámpa kigyulladt.
  13. Nyomja meg a szívómotor kapcsolóját (2).
  14. Nyomja meg a mágnesszelep kapcsolóját (3).
- Nyomja le a keféket működésbe hozó kézi kormányt (4). A készülék most már készen áll, hogy a legnagyobb hatásfokkal dolgozzon, egészen addig, amíg el nem fogy a tisztítószeres oldat vagy le nem merül az akkumulátor.



### 2. GÉP TARTÁLYA TÚLSÁGOSAN TELE VAN

A készülék egy labdaszűrővel van ellátva, ami elzárja a szívócsövet, amikor a tartály már tele van. Ebben az esetben a készüléket ki kell kapcsolnia és ki kell ürítenie a szennyvíz tartályt.



**FIGYELEM:** Ehhez a művelethez használjon védőkesztyűt, hogy elkerülje a veszélyes oldatokkal való érintkezést.





## KÉSZÜLÉK HASZNÁLATA

### 3. MENETELTETÉS

A gépek haladását a kefék biztosítják, amelyek enyhén döntött helyzetüknek köszönhetően képesek előrehúzni a készüléket.



**FIGYELEM:** Ha a készüléket hátrafelé mozdítja, akár rövid távon is, mindig győződjön meg arról, hogy a szívósínt felemelte.

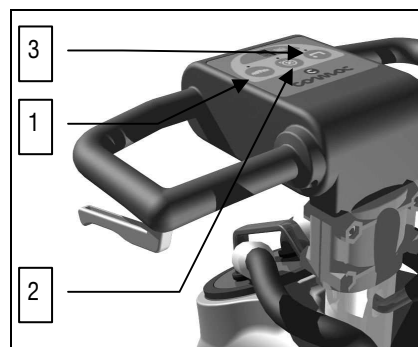




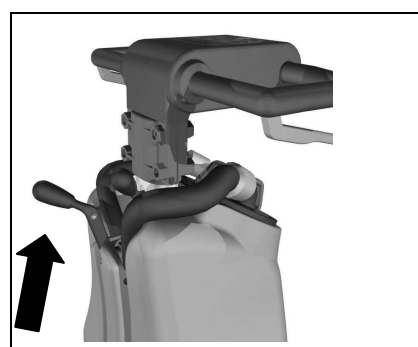
## A KÉSZÜLÉK HASZNÁLATA UTÁN

A készülék használatának a befejeztével, és még mielőtt bármiféle karbantartási munkába belekezdene, végezze el a következő műveleteket:

1. Kapcsolja ki a mágnesszelep kapcsolóját (3).
2. Emelje fel a szívósínt a hátsó vezérlőkarral.
3. Kapcsolja ki a szivómotor kapcsolóját (2).
4. Kapcsolja ki a kefe-/főkapcsolót (1).



5. Emelje fel a hátsó tolókart, és emelje fel a szívósínt.



6. A készüléket a szennyvíz kiürítésére kijelölt helyre vigye.
7. Vegye ki a szennyvíz tartályt, vegye le a bajonettzáras kupakot, majd döntse meg és ürítse ki.
8. Szerelje le a kefét és tisztítsa meg vízszaggárral (a kefe leszerelését lásd majd a "KEFE LESZERELÉSE" részben).



**FIGYELEM:** Ehhez a művelethez használjon védőkesztyűt, hogy elkerülje a veszélyes oldatokkal való érintkezést.





## NAPI KARBANTARTÁS

### A KARBANTARTÁSI MŰVELETEKET AZ ALÁBBI SORRENDENBEN VÉGEZZE

#### 1. SZENNYVÍZTARTÁLY TISZTÍTÁSA

1. Húzza ki a csöveket ott, ahol a szennyvíztartály kupakjához csatlakozik.
2. Vegye le a kupakot, és ürítse ki a tartályt.
3. Tisztítsa meg a szűrőt vízsugár alatt.
4. Öblítse ki a tartályt, és tisztítsa ki vízsugárral.
5. Szereljen vissza mindent.



**FIGYELEM:** Húzza ki a gép akkumulátorcsatlakozóját, mielőtt bármiféle karbantartási munkához hozzákezdene.



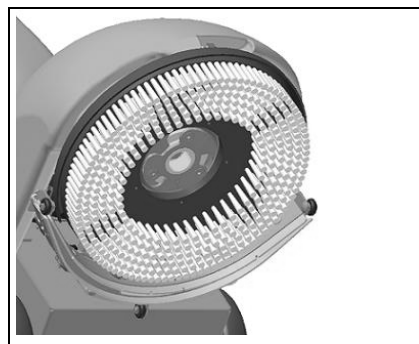
**FIGYELEM:** Ehhez a művelethez használjon védőkesztyűt, hogy elkerülje a veszélyes oldatokkal való érintkezést.

#### 2. SZÍVÓSÍN TISZTÍTÁSA

Ellenőrizze a szívósín gumijait: ezeknek mindig tisztának kell lenniük ahhoz, hogy a szárítás a lehető leghatékonyabb legyen.

A tisztításhoz a következőket kell tennie:

1. Emelje fel a gépet.
2. Tisztítsa meg alaposan a belsejét.
3. Tisztítsa meg alaposan a gumikat.



**FIGYELEM:** Húzza ki a gép akkumulátorcsatlakozóját, mielőtt bármiféle karbantartási munkához hozzákezdene.



**FIGYELEM:** Ehhez a művelethez használjon védőkesztyűt, hogy elkerülje a veszélyes oldatokkal való érintkezést.

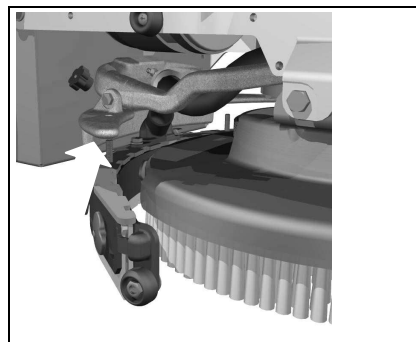


## NAPI KARBANTARTÁS

### 3. SZÍVÓSÍN GUMIJAINAK CSERÉJE

Ellenőrizze a szívósín gumijainak elhasználódottságát, és szükség esetén cserélje ki. A cseréhez a következőket kell tennie:

1. Emelje fel a szívósínt.
2. Vegye le a két rögzítőcsavart.
3. Szerelje le a szívósínt a tartószerkezetről.
4. A szívósín levételéhez húzza ki a csövet a szívósín nyílásából.

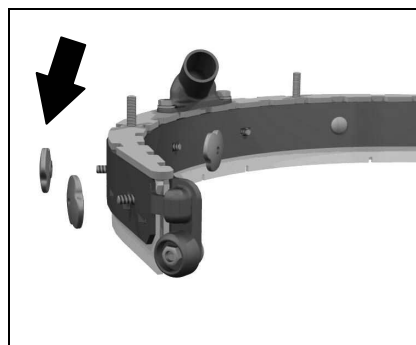


**FIGYELEM:** Húzza ki a gép akkumulátorcsatlakozóját, mielőtt bármiféle karbantartási munkához hozzákezdene.



**FIGYELEM:** Ehhez a művelethez használjon védőkesztyűt, hogy elkerülje a veszélyes oldatokkal való érintkezést.

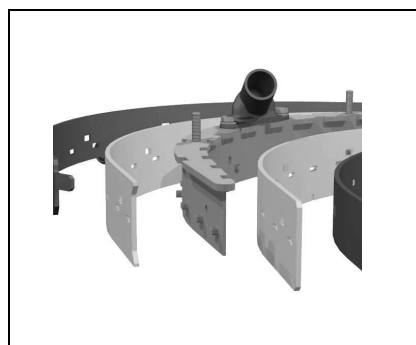
5. Csavarja és emelje ki a gumiszorító lemezeket rögzítő tartócsavarokat a szívósínből.
6. Vegye le a gumiszorító lemezeket.
7. Cserélje ki a gumikat.
8. Majd az összeszereléshez ismételje meg a műveleteket fordított sorrendben.



**FIGYELEM:** Húzza ki a gép akkumulátorcsatlakozóját, mielőtt bármiféle karbantartási munkához hozzákezdene.



**FIGYELEM:** Ehhez a művelethez használjon védőkesztyűt, hogy elkerülje a veszélyes oldatokkal való érintkezést.





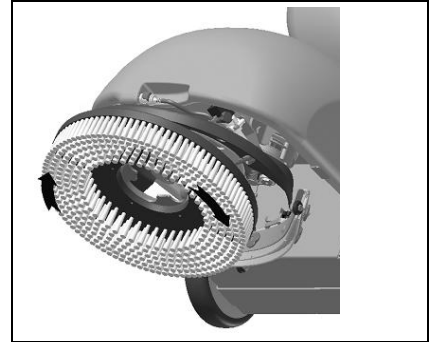
## NAPI KARBANTARTÁS

### 4. KEFE SZÉTSZERELÉSE

1. Emelje fel a szívósínt
2. A tolórúdra nyomást gyakorolva emelje fel a gépet.
3. Miközben a gép talpzata felemelt pozícióban van, hozza működésbe a kefevezérlőt kis lökésekkel. A kefe automatikusan kiakad.



**FIGYELEM:** A művelet során ügyeljen, hogy ne legyen senki és semmi a kefe közelében.





## RENDSZERES KARBANTARTÁS

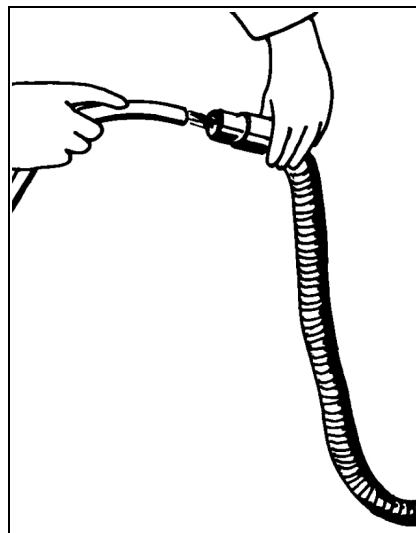
### 1. SZÍVÓSÍN CSÖVÉNEK TISZTÍTÁSA

Ellenőrizze rendszeresen, vagy ha a szívósín nem szív megfelelően, hogy a szívósín csöve nincs-e eldugulva. Ha el van dugulva, a következő módon kell eljárnia:

1. Vegye ki a csövet a szívósínen lévő csőkarmantyúból.
2. Majd vegye ki a cső másik végét a szennyvíztartályból.
3. Tisztítsa ki vízszaggárral a cső belsejét (a tartályhoz csatlakozó résznél).
4. Szerelje vissza a csövet.



**FIGYELEM:** Az elszívót az elszívó kupakjával összekötő csövet ne öblítse ki.



### 2. SZŰRŐ ÉS TISZTAVÍZTARTÁLY TISZTÍTÁSA

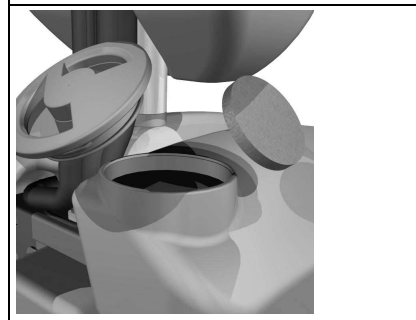
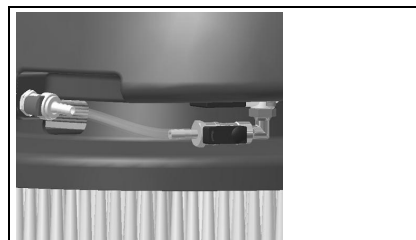
1. A gyorscsatlakozót (1) válassza le, nehogy a csatlakozó eltörjön.
2. Vegye ki a szennyvíz tartályt.
3. Csavarja le a kupakot a tisztavíz tartályról (2).
4. Vegye ki a szűrőt és tisztítsa meg (3).
5. Öblítse ki a tartályt, és tisztítsa ki vízszaggárral.
6. A műveleteket fordított sorrendben elvégezve szerelje vissza a tartályt.
7. Tegye vissza a szűrőt és a kupakot.



**FIGYELEM:** Húzza ki a gép akkumulátorcsatlakozóját, mielőtt bármiféle karbantartási munkához hozzáférne.



**FIGYELEM:** Ehhez a művelethez használjon védőkesztyűt, hogy elkerülje a veszélyes oldatokkal való érintkezést.

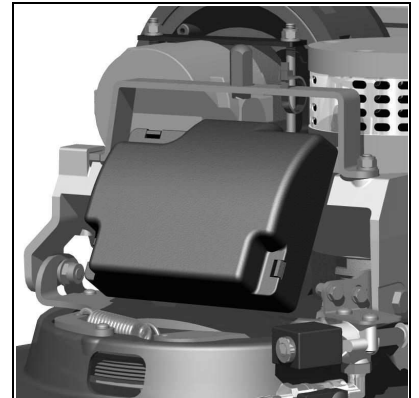




## A KÉSZÜLÉK MŰKÖDÉSÉNEK ELLENŐRZÉSE

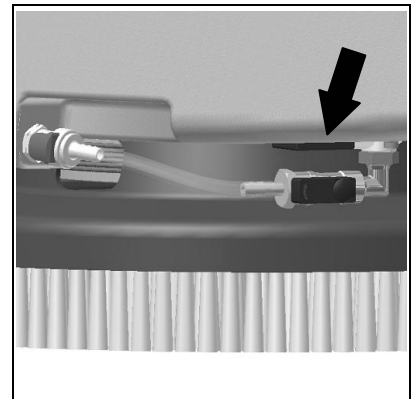
### 1. ELEKTROMOS RENDSZER VÉDELME

A készülék el van látva önvisszaállító védelmi olvadó biztosítékkal, ami az elektromos berendezésben (a tisztavíz tartály alatt) van elhelyezve és ami arra szolgál, hogy a kefe- és szívómotor tápfeszültségét megszakítja, ha a gép meghaladná az előírányzott terhelést. A motor áramellátásának visszaállításához ki kell kapcsolnia a készüléket, és meg kell várnia, amíg az olvadóbiztosíték kihűl (kb. 40 másodperc). Ha a megszakító többször egymás után megszakítja az áramellátást, forduljon a **COMAC** vevőszolgálatához.



### 2. NINCS ELEGENDŐ VÍZ A KEFÉKEN

1. Ellenőrizze a tisztavíz tartály szűrőjének tisztaságát.
2. Ellenőrizze, hogy a mágnesszelep kapcsolója be van-e kapcsolva.
3. Ellenőrizze, hogy a gyorscsatlakozó megfelelően van-e behelyezve.
4. Ellenőrizze a vízcsap szabályozócsavarját a vízkimeneténél.

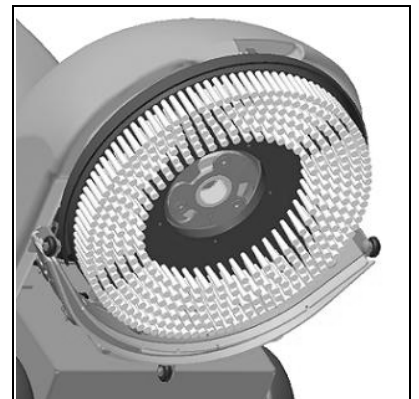


### 3. A KÉSZÜLÉK NEM TISZTÍT MEGFELELŐEN

1. Ellenőrizze a kefék elhasználódottságát, és szükség esetén cserélje le őket. A kefék cseréje akkor szükséges, ha a kefe sörteszálai körülbelül 15 mm hosszúságúak.

### 4. A SZÍVÓSÍN NEM SZÁRÍT TÖKÉLETESEN

1. Ellenőrizze a szívósín gumijainak tisztaságát.
2. Ellenőrizze szívócsövek megfelelő csatlakozását a szívósínhez.
3. Ellenőrizze az adagoló tisztaságát.
4. Cserélje ki az elhasznált gumikat.



### 5. TÚLZOTT HABKÉPZŐDÉS

Ellenőrizze, hogy fékezett habzású tisztítószeret használt-e. Ha szükséges, adjon hozzá minimális mennyiségű habroncsoló folyadékot.

Vegye figyelembe, hogy a habképződés erőteljesebb, amikor a padló felülete nem olyan koszos. Ebben az esetben a tisztítószeret még jobban hígítsa fel.



## KEFE KIVÁLASZTÁSA ÉS HASZNÁLATA

### POLIPROPILÉN (PPL) KEFE

Bármely típusú padlófelülethez használható, jó kopásállóság és melegvíz-tűrés (max. 60 °C-ig) jellemzi. A PPL nem szívja fel a nedvességet, ezért tulajdonságait nedves felületen is megőrzi.

### TISZTÍTÓKORONG

A tisztítókorongot a fényes felületek tisztítására ajánljuk.

Kétféle CENTER LOCK típusú tisztítókorong létezik. Ezek egy műanyag, bekattintható központi rögzítőrendszerrel rendelkeznek, amely lehetővé teszi a csiszolókorongok pontos középre illesztését és rögzítését, így nem áll fenn a leesés veszélye:

1. Horgonyszerű végekkel rendelkeznek, melyek lehetővé teszik a csiszolókorong rögzítését és húzását a munkafolyamat közben.
2. Sörteszálakkal rendelkeznek, melyek lehetővé teszik a csiszolókorong rögzítését és húzását a munkafolyamat közben.

### TÁBLÁZAT A KEFÉK KIVÁLASZTÁSÁHOZ

Készülék	Kefék száma	Kód	Sörte típusa	Ø Sörte	Ø Kefe	Megjegyzés
VISPA	1	421701	PPL	0.6	355	
		422213	Tisztítókorong – horgony		355	
		422001	Tisztítókorong – sörte	0.9	355	



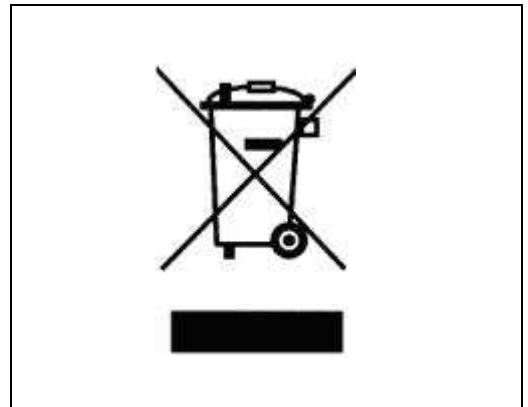
## A KÉSZÜLÉK ÁRTALMATLANÍTÁSAI

A készüléket hulladékként egy bontónál vagy egy hivatalos hulladéklerakó telepen helyezheti el.

Mielőtt a készüléket hulladékként elszállítaná, az alább felsorolt anyagokat el kell távolítani, szétválasztani és szelektív hulladékgyűjtőbe juttatni, mindezt a hatályos környezetvédelmi rendelkezéseknek megfelelően:

- kefe
- filc
- akkumulátor
- elektronikus és elektromos részek\*

(\*) Az elektronikus és elektromos részek hulladékkezelésével kapcsolatban forduljon a helyi forgalmazóhoz.





## EK MEGFELELŐSÉGI NYILATKOZAT

Alulírott cég:

**COMAC S.p.A.**

Via Maestri del Lavoro n.13

37059 Santa Maria di Zevio (VR)

ezennel teljes felelőssége tudatában kijelenti, hogy a

### **PADLÓTISZTÍTÓ KÉSZÜLÉK, modellszám: VISPA 35B**

megfelel az alábbi irányelvekben foglaltaknak:

- 2006/42/EK: Gépekről szóló irányelv
- 2006/95/EK: a meghatározott feszültséghatáron belüli használatra tervezett elektromos berendezésekről szóló irányelv.
- 2004/108/EK: Elektromágneses összeférhetőség irányelv és későbbi módosításai.

Ezenkívül megfelel az alábbi előírásoknak:

- EN 60335-1: Háztartási és hasonló jellegű villamos készülékek biztonsága - Biztonság. 1. rész: Általános előírások.
- EN 60335-2-72: Háztartási és hasonló jellegű villamos készülékek biztonsága. 2. rész: Ipari és kereskedelmi használatú, önműködő padlóápolók egyedi előírásai.
- EN 60335-2-29: Háztartási és hasonló jellegű villamos készülékek biztonsága. 2. rész: Akkumulátortöltők egyedi előírásai.
- EN 12100-1: Gépek biztonsága - Alapfogalmak, a kialakítás általános elvei - 1. rész: Fogalom meghatározások, módszertan.
- EN 12100-2: Gépek biztonsága - Alapfogalmak, a kialakítás általános elvei - 2. rész: Műszaki alapelvek.
- EN 55014-1: Elektromágneses összeférhetőség - Háztartási készülékek, villamos szerszámok és hasonló eszközök követelményei. 1. rész : Zavarkibocsátás - Termékcsalád-szabvány.
- EN 55014-2: Elektromágneses összeférhetőség - Háztartási készülékek, villamos szerszámok és hasonló eszközök követelményei. 2. rész: Zavartűrés - Termékcsalád-szabvány.
- EN 61000-6-2: Elektromágneses összeférhetőség (EMC) - 6-2 rész: Általános szabványok – Az ipari környezet zavartűrése.
- EN 61000-6-3: Elektromágneses összeférhetőség (EMC) - 6-3 rész: Általános szabványok– A lakóhelyi, a kereskedelmi és az enyhén ipari környezetek zavarkibocsátási szabványa.
- EN 61000-3-2: Elektromágneses összeférhetőség (EMC) – 3-2 rész: Határérték – A harmonikus áramok kibocsátási határértékei (fázisonként legfeljebb  $\leq 16$  A bemenő áramú berendezésekre ).
- EN 61000-3-3: Elektromágneses összeférhetőség (EMC) – 3-3 rész: Határérték – A feszültségváltozások, a feszültségingadozások és a villogás (flicker) határértékei közcélú kisfeszültségű táphálózatokon a fázisonként legfeljebb  $\leq 16$  A névleges áramerősségű és különleges feltételek nélkül csatlakozó berendezések.
- EN 62233: Háztartási és hasonló jellegű villamos készülékek - Elektromágneses tér - Értékelési és mérési módszerek.

A műszaki dokumentáció összeállításáért felelős személy:

Sig. Giancarlo Ruffo  
Via Maestri del Lavoro, 13  
37059 Santa Maria di Zevio (VR) - ITALY

Santa maria di Zevio (VR), 01/10/2010

COMAC S.p.A.  
Il Legale Rappresentante  
Giancarlo Ruffo

**COMAC spa**

Via Maestri del Lavoro, 13 – 37059 Santa Maria di Zevio – Verona – ITALY

Tel. +39 045 8774222 r.a. – Fax +39 045 8750303 - E-mail: [com@comac.it](mailto:com@comac.it) o [info@comac.it](mailto:info@comac.it) - [www.comac.it](http://www.comac.it)